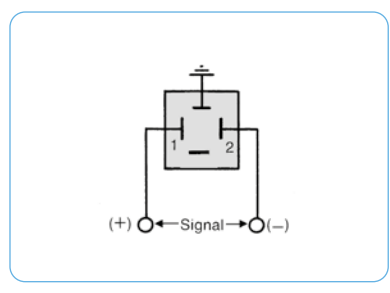
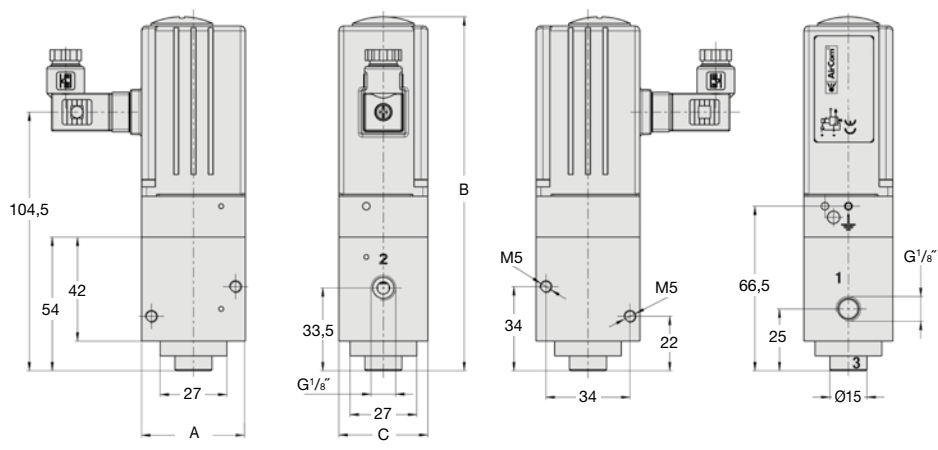
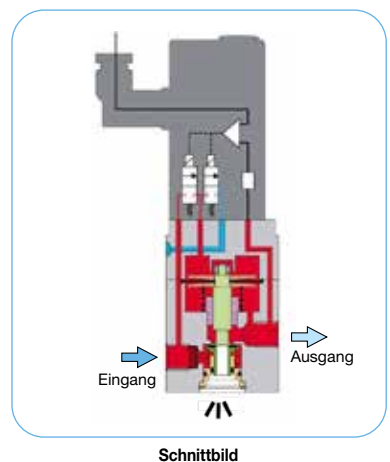


Beschreibung	Piezo-Proportionaldruckregler mit geschlossenem Regelkreis in 2-Leiter-Technik. Das elektrische Eingangssignal wird in einen proportionalen Ausgangsdruck umgesetzt. Der Regler ist gegen Vibration unempfindlich. Um einen höheren Durchfluss zu erhalten, ist das Ventil vorgesteuert. geölte, ungeölte und 50 µm gefilterte Druckluft oder neutrale Gase		
Medium	nicht erforderlich, 2-Leiter-Technik (Das Ventil wird über den 4...20mA Sollwert versorgt)		
Versorgungsspannung	Kupplungsdose, 4-polig nach DIN 43651 Größe 15 x 15 mm Anschluss um jeweils 90° drehbar		
Elektrischer Anschluss	Das Ventil entspricht der Richtlinie 2014/34/EU für den Einsatz in explosionsfähigen Atmosphären der Gruppe IIC, II1G Ex ia IIC T4; II1D Ex D20 T135°C		
ATEX-Klasse	Temperaturklasse T4. Zündschutzart: Entlüftend bei Spannungsausfall durch Drift ggf. keine 100% Entlüftung		
Leistungsaufnahme	< 200 mW Failsafe-Verhalten		
Linearität/Hysteresis	< 1% v.E.		
Einbaulage	beliebig		
Eigenluftverbrauch	Das Pilotventil hat einen Eigenluftverbrauch von 1,6 l/min		
Temperaturbereich	Medium: 0 °C bis 60 °C Umgebung: 0 °C bis 60 °C		
Werkstoffe	Gehäuse: Aluminium und Kunststoff Innenteile: Edelstahl und Kunststoff Elastomere: IP65		
Wiederholgenauigkeit	< 0,5% v.E.		
Schutzart	IP65		

G¹/₈, 1% genau mit Eigenluftverbrauch

Abmessungen	Nennweite	K _v -Wert	Volumenstrom	P ₁ min./max.	Anschlussgewinde	Druckregelbereich	Bestellnummer
A B C	DN	(m ³ /h)	l/min*1	bar	G	bar	
mm mm mm							E*

Proportionaldruckregler			4-20 mA Eingangssignal, ATEX mit Kupplungsdose, mit Eigenluftverbrauch				PCEX		
42	143	36	4	0,5	550	2,5 / 3,0	G ¹ / ₈	0...2	PCEX-02
						3,5 / 5,0		0...3	PCEX-03
						4,5 / 6,0		0...4	PCEX-04
						5,5 / 8,0		0...5	PCEX-05
						6,5 / 8,0		0...6	PCEX-06



- 1: Drucklufteingang
- 2: Druckluftausgang
- 3: Entlüftung

*1 bei 6 bar Eingangsdruck, 5 bar Ausgangsdruck, der Entlüftungsvolumenstrom ist gleich groß

* Produktgruppe

